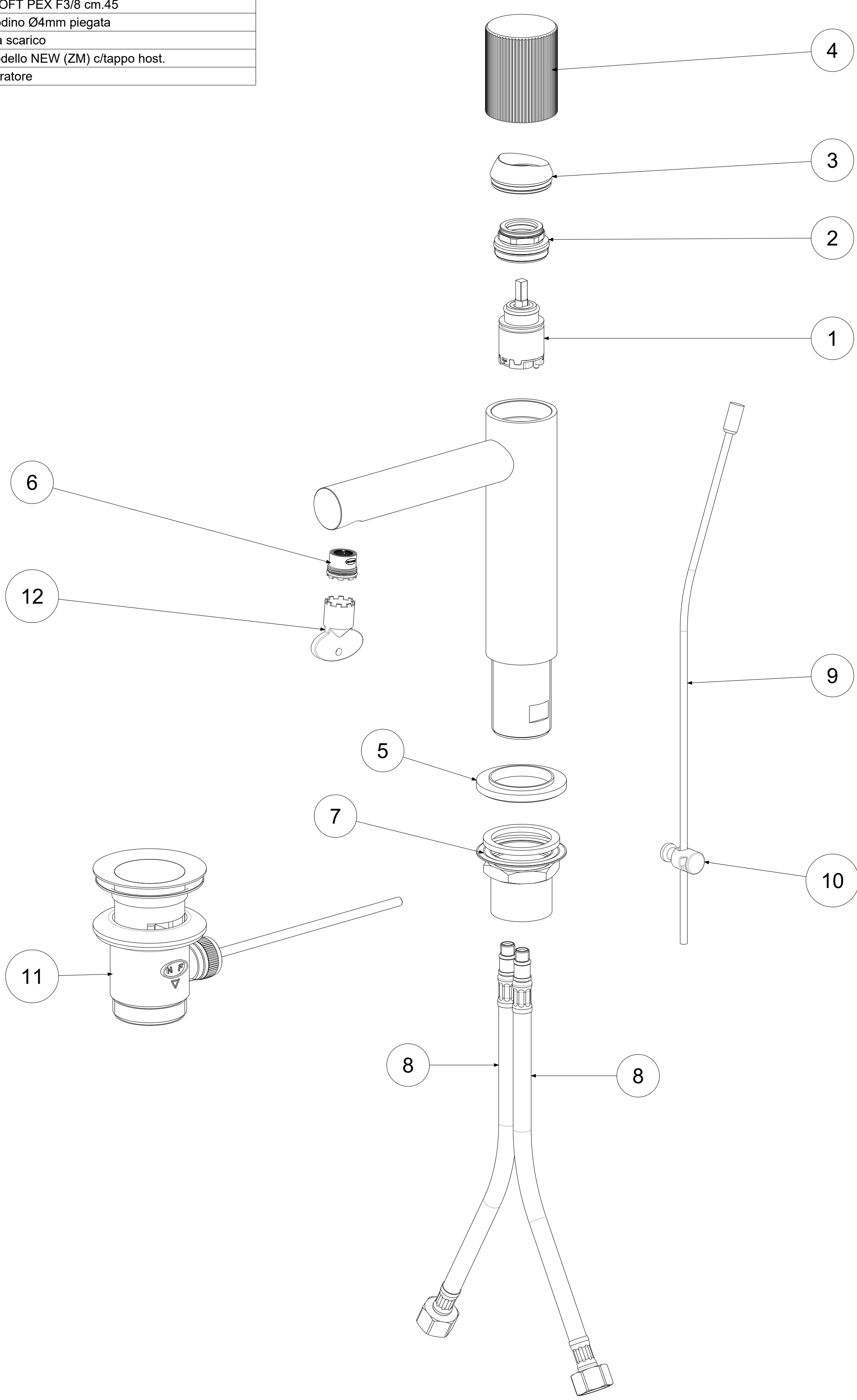


| P Item | CODICE Code | DESCRIZIONE Designation |
|-----------|----------------|--|
| 1 | ZA91390 | Cartuccia Ø25 con asta speciale |
| 2 | ZGHI030.. | Ghiera fermacartuccia (NUOVA) M30x1 |
| 3 | ZCAP073.. | Cappuccio sottoleva + o.r. |
| 4 | ZLEV216.. | Leva completa Ø40 JO |
| 5 | ZBAS058.. | Basetta miscelatore |
| 6 | ZAER050 | Aeratore a scomparsa + chiavetta |
| 7 | ZFIS141 | Set fissaggio |
| 8 | ZFLX102.... | Set 2 flex inox SOFT PEX F3/8 cm.45 |
| 9 | ZAST046.. | Asta pomolo snodino Ø4mm piegata |
| 10 | ZAST023.. | Snodino per asta scarico |
| 11 | ZSCA002.. | Scarico 1"1/4 modello NEW (ZM) c/tappo host. |
| 12 | ZACC343 | Chiavetta per aeratore |



| | | | | | | | |
|-----------------|-------------------------|--|-----------------------|----------------|----------------|-----------------------|------|
| | APPROVATO: Approved: | | A2 | SCALA Scale | 0,600 | MATERIALE Material | VARI |
| | DISEGNATO: Design: | Gaboardi | 16/02/2021 | UNITA' Unit | mm | SERIE Range | JO |
| | | DESCRIZIONE - Description: Miscelatore lavabo S/A 1" 1/4 JO-- | | | | | |
| FOGLIO - Sheet: | | RICAMBI | CODICE - Part Number: | | JO075CR | | |

La Rubinetteria PAFFONI si riserva i termini di legge la proprietà del presentadisegno con divieto di riprodurlo o comunicarlo a terzi senza autorizzazione. - Rubinetteria Paffoni reserves the ownership of this drawing by law with the prohibition of reproducing it or communicating it to third parties without authorization